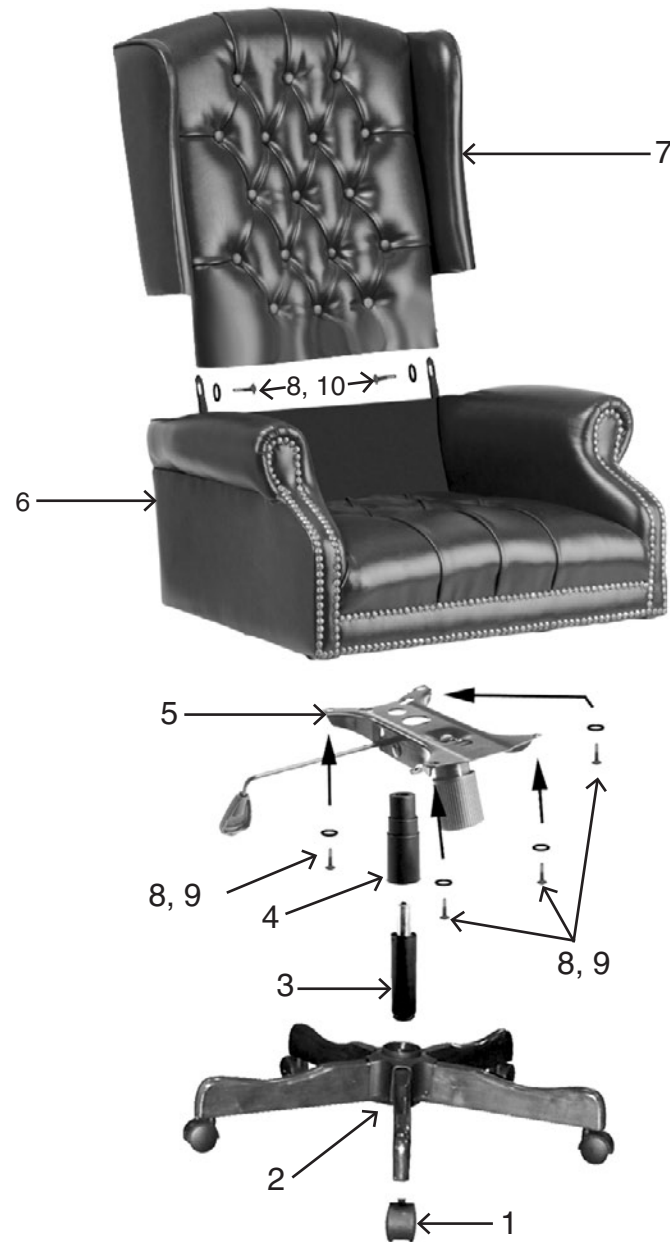


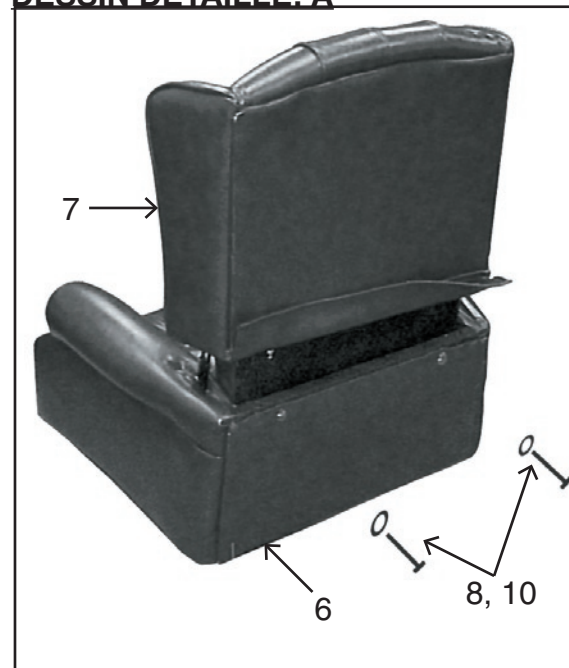
# TEX220 HAUTE-EN ARRIÈRE TRADITIONNELLE CHAISE EXÉCUTIVE

## INSTRUCTIONS DE MONTAGE



Pièce . . . . .	Qté
1. Roulettes de tapis . . . . .	5
2. Base . . . . .	1
3. Vérin pneumatique. . . . .	1
4. Soufflet. . . . .	1
5. Plaque du siège . . . . .	1
6. Coussin du siège . . . . .	1
7. Coussin du dossier . . . . .	1
8. Rondelle . . . . .	6
9. Vis courtes. . . . .	4
10. Vis longues . . . . .	2
11. Clé Allen (non montrée) . . .	1

### DESSIN DÉTAILLÉ: A



Enlever toutes les pièces du carton, les organiser selon les numéros de pièce indiqués sur la liste et s'assurer que les quantités des pièces reçues sont correctes.

**ÉTAPE 1.** Insérer les roulettes de tapis (1) dans la base (2). S'assurer que toutes les roulettes de tapis (1) sont verrouillées en place.

**ÉTAPE 2.** Mettre la base (2) debout de manière que les roulettes de tapis (1) soient sur le plancher. Insérer le vérin pneumatique (3) dans la base (2). Glisser le soufflet (4) sur le vérin pneumatique (3).

**ÉTAPE 3.** En utilisant quatre vis courtes (9) et quatre rondelles (8), attachez la plaque du siège (5) au coussin du siège (6) avec la flèche se dirigeant vers l'avant de la chaise. **RESSERRER COMPLÈTEMENT LES VIS.**

**ÉTAPE 4.** Glissez Coussin du dossier (7) sur le coussin de siège (6). Bloqué en utilisant deux vis longues (10) et deux rondelles (8). (VOIR LE DESSIN DÉTAILLÉ A) **RESSERRER COMPLÈTEMENT LES VIS.**

**ÉTAPE 5.** Placer le siège assemblé sur le dessus du vérin pneumatique (3) et pousser vers le bas.

**ATTENTION: AVANT D'UTILISER LE FAUTEUIL, S'ASSURER D'AVOIR RESSERRÉ COMPLÈTEMENT TOUTES LES VIS.**

# TEX220 TRADITIONAL HIGH BACK EXECUTIVE CHAIR

## ASSEMBLY INSTRUCTIONS



### FEATURE

- **PNEUMATIC SEAT HEIGHT ADJUSTMENT**  
To raise seat remove pressure from seat and lift lever (1).  
To lower seat height sit on chair and lift lever (1).
- **TILT ANGLE ADJUSTMENT**  
To adjust tilt angle pull handle (2) up to free float.  
Push handle (2) down to lock.
- **LOCKING TILT TENSION ADJUSTMENT**  
For individual comfort, this chair has been equipped with an adjustment that will allow the user to change the tension of the tilting feature. Turn knob (4) clockwise to increase tension and counter-clockwise to decrease or ease the tension.

### WARNING

1. Use this product only one person at a time.
2. Do not use this chair unless all bolts screws and knobs are securely tightened.
3. Check that all bolts screws and knobs are tight every three months or as needed.
4. Dispose of packing material properly. Do not use plastic cover as head covering. It may cause suffocation.
5. Do not use chair as a stepladder.
6. Use this chair for its intended purpose only.
7. Use mild detergent only for cleaning.

### Warranty

Office Star chairs are warranted from the date of purchase against failure due to material and workmanship as follows:

- 15 Years on all non-moving metal parts.
- 5 Years on component parts including control mechanisms, pneumatic cylinders, wood, plastic parts, base and carpet casters.
- 3 Years on upholstery fabric and foam against wear and deterioration.
- Leather is not warranted against routine scratching and scuffing, as leather is subject to minor blemishes in use.

All warranties are limited to the original purchaser for normal Residential usage by persons weighing 200 lbs. or less. This warranty will not cover labor, freight or damage from misuse, abuse, negligence, alteration, accident, vandalism, rusting, acts of nature or any other event beyond the control of Office Star Products. The warranty does not cover cosmetic damage that may result from normal use. Liability for incidental or consequential damages is excluded to the extent permitted by law. The user assumes all risk of injury resulting from use of this product.

### TO MAKE A WARRANTY CLAIM

Provide model number and description of the problem and obtain confirmation number. At its option, Office Star Products will:

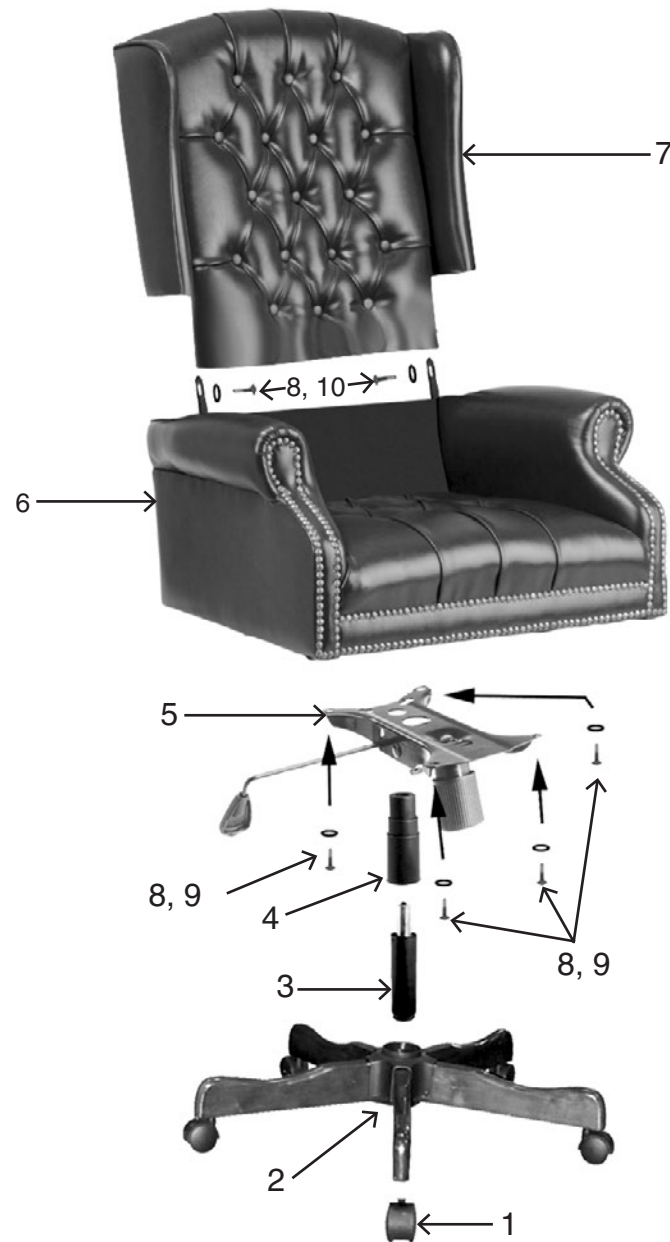
- a. Supply compatible components of current manufacture.
- b. Repair the customer's component.

It is the customer's responsibility to prepay freight on any components returned to the factory. Return freight on components covered by warranty will be paid by Office Star Products.

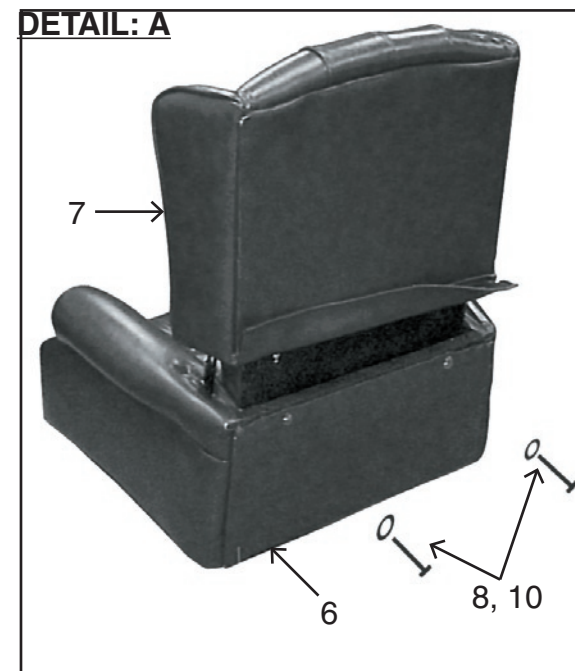
Our quality standards are among the highest in the industry. Sometimes, no matter how hard we try, there are times when parts are damaged or missing. Our Parts Department will do everything possible to promptly remedy the problem. Contact us via email [parts@officestar.net](mailto:parts@officestar.net), by Fax 1-909-930-5629, or toll free parts number 1-800-950-7262, Monday through Friday 8:00 a.m. - 5:00 p.m. Pacific Time.

# TEX220 TRADITIONAL HIGH BACK EXECUTIVE CHAIR ASSEMBLY INSTRUCTIONS

# TEX220 HAUTE-EN ARRIÈRE TRADITIONNELLE CHAISE EXÉCUTIVE MODE D'EMPLOI



Part. . . . .	Qty
1. Carpet Casters . . . . .	5
2. Base . . . . .	1
3. Pneumatic Cylinder . . . . .	1
4. Bellows . . . . .	1
5. Seat Mechanism. . . . .	1
6. Seat Cushion . . . . .	1
7. Back Cushion . . . . .	1
8. Washer. . . . .	6
9. Short Screw . . . . .	4
10. Long Screw. . . . .	2
11. Allen Key (Not Shown) . . . . .	1



## CARACTÉRISTIQUES

- **RÉGLAGE DE LA HAUTEUR DU SIÈGE PNEUMATIQUE**  
Pour élever le siège, enlever toute pression du siège et lever le levier (1). Pour baisser le siège, s'asseoir sur le fauteuil et lever le levier (1).
- **RÉGLAGE DE ANGLE DE INCLINAISON**  
Pour ajuster l'angle d'inclinaison tirez la poignée (2) jusqu'au flotteur libre. Abaissez la poignée (2) à la serrure.
- **FERMETURE DE RÉGLAGE DE TENSION DE INCLINAISON**  
Pour assurer le confort de l'individu, ce fauteuil est muni d'un réglage permettant à l'utilisateur de modifier la tension d'inclinaison. Tourner le bouton (2) dans le sens des aiguilles d'une montre pour augmenter la tension et dans le sens inverse des aiguilles d'une montre pour diminuer la tension.

## AVERTISSEMENT

1. Seule une personne à la fois peut utiliser ce produit.
2. Ne pas utiliser ce fauteuil à moins que toutes les vis et tous les boulons et boutons soient resserrés.
3. Vérifier à tous les trois mois ou au besoin que toutes les vis et tous les boulons et boutons sont resserrés.
4. Éliminer les matériaux de conditionnement d'une manière convenable. Ne pas utiliser la couverture en plastique pour couvrir la tête à cause du risque d'étouffement.
5. Ne pas utiliser le fauteuil comme un escabeau.
6. Ce fauteuil ne doit servir qu'à l'usage pour lequel il a été conçu.
7. N'utiliser qu'un détergent liquide doux pour le nettoyage.

## Garantie

Les fauteuils Office Star sont garantis à compter de la date d'achat contre la défaillance entraînée par des vices de matériaux et de fabrication comme suit:

- Garantie de 15 ans sur toutes les pièces métalliques non mobiles.
- Garantie de 5 ans sur les pièces, dont les mécanismes de commande, les vérins pneumatiques, le bois, les pièces en plastique, la base et les roulettes.
- Garantie de 3 an sur le tissu d'ameublement et la mousse contre l'usure et la détérioration.
- Quand l'utilisation est plus de 40 heures par semaine, une garantie de deux ans sur toutes les pièces s'applique. Le tissu est justifié pendant une année.

Toutes les garanties sont limitées à l'acheteur original pour l'utilisation commerciale normale définie comme semaine standard de travail de quarante heures par des personnes pesant 250 lb. ou moins. Cette garantie ne couvre pas la main-d'oeuvre, le transport ou les dégâts entraînés par la mauvaise utilisation, la négligence, la modification, les accidents, le vandalisme, la rouille, les catastrophes naturelles ou tout autre événement indépendant de la volonté d'Office Star Products. La garantie ne couvre pas des dégâts superficiels qui pourraient se produire au cours de l'utilisation normale. La responsabilité de dommages indirects ou accessoires est exclue dans la mesure permise par la loi. L'utilisateur accepte tout risque de blessure résultant de l'utilisation de ce produit.

## POUR FAIRE UNE RÉCLAMATION DE GARANTIE

Fournir le numéro de modèle et une description du problème, et obtenir un numéro de confirmation. À sa discrétion, Office Star Products:

- a. Fournira des pièces compatibles de produits courants.
- b. Réparera la pièce du client.

C'est la responsabilité du client de payer d'avance les frais de transport de toute pièce retournée à l'usine. Office Star Products paiera les frais de transport de retour des pièces couvertes par la garantie.

Nos normes de qualité sont parmi les plus élevées de l'industrie. De temps en temps, malgré nos efforts, il arrive que des pièces soient endommagées ou manquantes. Notre département de pièces fera tout son possible pour régler le problème promptement. Contactez-nous par courriel à parts@officestar.net, par télécopie à 1-909-930-5629 ou à notre numéro sans frais pour le service des pièces à 1-800-950-7262, du lundi au vendredi de 8 h à 17 h, heure du Pacifique.



Remove all the parts from carton, separate them into part numbers indicated on the parts list and make sure part quantities are correct.

**STEP 1.** Insert all Carpet Casters (1) into Base (2). Be sure all Carpet Casters (1) are inserted properly and locked into place.

**STEP 2.** Place Base (2) upright so that Carpet Casters (1) rest evenly on a flat surface. Insert Pneumatic Cylinder (3) into Base (1) and slip Bellows (4) over cylinder shaft.

**STEP 3.** Using four Short Screws (9) and four Washers (8), attach Seat Plate (5) to Seat Cushion (6) with the arrow pointing toward the front of the chair. **FULLY TIGHTEN ALL SCREWS.**

**STEP 4.** Slide Back Cushion (7) onto Seat Cushion (6). Secure using two Long Screws (10) and two Washers (8). (See Detail A) **FULLY TIGHTEN ALL SCREWS.**

**STEP 5.** Place the assembled seat on top of Pneumatic Cylinder (3) and apply downward pressure.

**ATTENTION: MAKE SURE ALL SCREWS ARE FULLY TIGHTENED BEFORE USING CHAIR.**